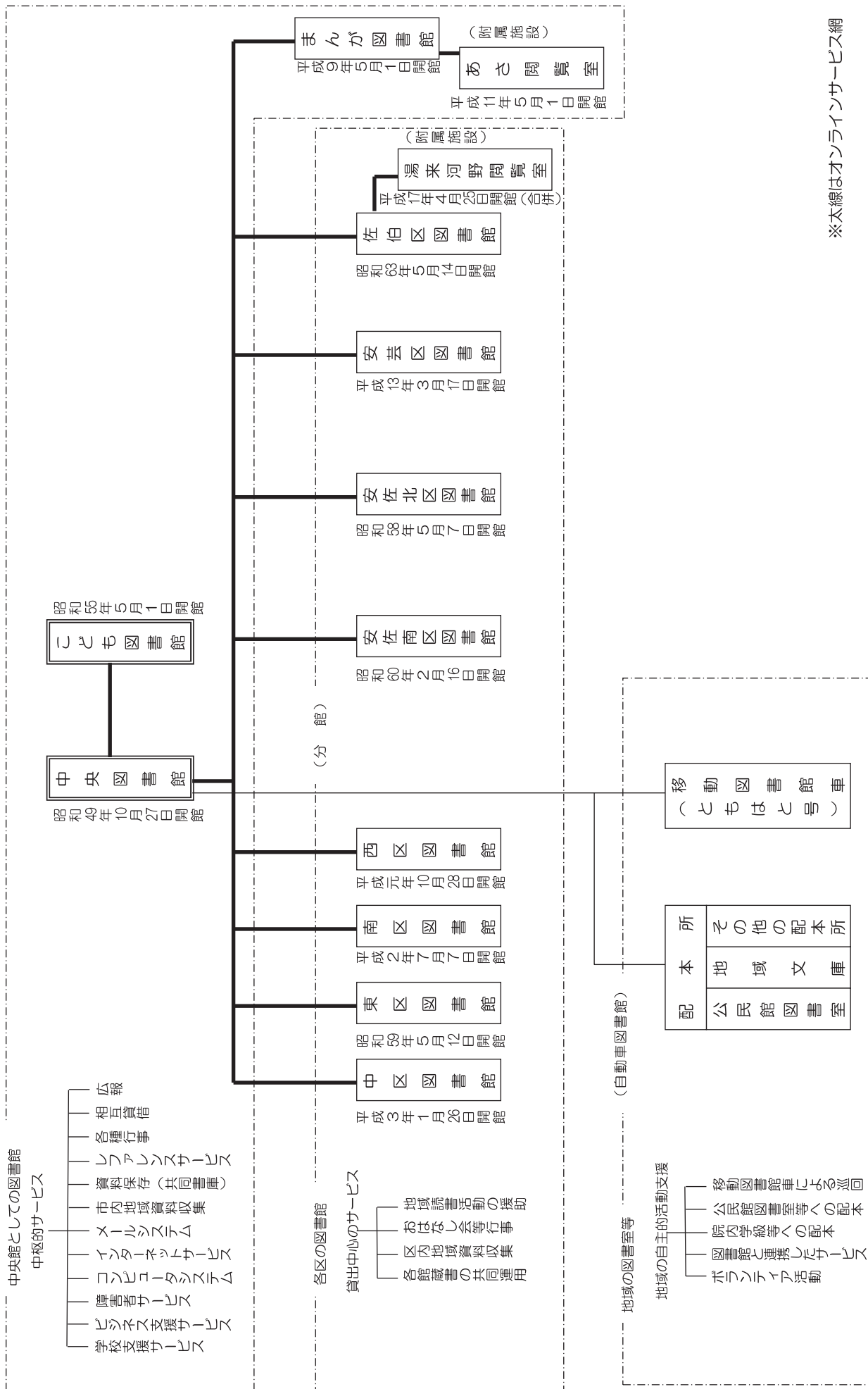


10 図書館サービス

(1) 広島市立図書館サービス網



※太線はオンラインサービス網

(2) 行政区別サービスポイント一覧

(平成30年4月1日現在)

区分	中	東	南	西	安佐南	安佐北	安芸	佐伯
図書館 13	中央図書館 こども図書館 中区図書館	東区図書館	南区図書館 まんが図書館	西区図書館	安佐南区図書館 まんが図書館おさ聞覧室	安佐北区図書館	安芸区図書館	佐伯区図書館 湯来河野閲覧室
移動図書館車 (ともはと号) 17	白島中町公園	神田山やすらぎ園	柞木集会所 翠町第二公園 段原小学校 市立広島特別支援学校	己斐上集会所 高須台集会所	奥畑集会所 阿戸集会所 梅林集会所 伴南	落合東福祉センター前* 行森集会所 広島市農協小河原支店 倉掛のぞみ園 県立広島特別支援学校		
公民館図書室 71	中央公民館 竹屋公民館 吉島公民館 舟入公民館	二葉公民館 福田公民館 馬木公民館 温品公民館 戸坂公民館 牛田公民館 早稲田公民館	仁保公民館 青崎公民館 段原公民館 大河公民館 楠那公民館 宇品公民館 似島公民館	草津公民館 三篠公民館 観音公民館 南観音公民館 己斐上公民館 己斐公民館 古田公民館 鈴が峰公民館 井口公民館	古市公民館 佐東公民館 東野公民館 安東公民館 安公民館 祇園公民館 祇園西公民館 沼田公民館 大塚公民館 戸山公民館	可部公民館 白木公民館 高陽公民館 真亀公民館 倉掛公民館 口田公民館 三入公民館 亀山公民館 安佐公民館 日浦公民館	船越公民館 瀬野公民館 中野公民館 阿戸公民館 矢野公民館	五日市公民館 湯来西公民館 湯来南公民館 石内公民館 河内公民館 皆賀公民館 五月が丘公民館 藤の木公民館 彩が丘公民館 美鈴が丘公民館 利松公民館 八幡東公民館 八幡公民館 観音台公民館 坪井公民館 五日市中央公民館 吉見園公民館 楽々園公民館 美隅公民館
地域文庫 12		牛田集会所		庚午中央会館 井口集会所	毘沙門台集会所 川内集会所 原集会所 長束集会所 祇園集会所	鈴張集会所 久地南集会所 可部福祉センター	中野西集会所	
その他の配本所 11	舟入むつみ園 青少年センター 院内学級(市民病院) 院内学級(日赤)	東地域交流センター	院内学級(広大)	天満児童館 西地域交流センター	安佐勤労青少年ホーム	畑賀福祉センター		佐伯勤労青少年ホーム
計 124	12	11	14	16	22	19	8	22

注 各欄の数値は箇所数

* 移動図書館(ともはと号)
現在休止中: 落合東福祉センター前※ 地域文庫
廃止: 黄金山会館(平成29年8月1日)

(3) 図書館各室の機能

ア 中央図書館

室 名		機 能
1 階	自動車図書館	<ul style="list-style-type: none"> ・ 移動図書館車（ともはと号）の書庫及び車庫 ・ 公民館図書室、地域文庫などへの配本用図書の書庫 ・ 館外読書会用図書の受付 ・ 障害者サービスの受付 ・ 有料図書宅配サービスの受付
	自習室	・ 自習の場の提供 (128席)
	対面朗読室	・ 視覚障害者への対面朗読サービス (78.3㎡)
	国連寄託図書館 国際資料室	<ul style="list-style-type: none"> ・ 国連刊行物の閲覧・貸出サービス（対象：中国・四国地方） ・ 世界各国の資料の閲覧 (78.3㎡)
	喫茶・食堂	・ 来館者のための喫茶・軽食サービス (72席)
2 階	自由閲覧室 (A室・B室)	<ul style="list-style-type: none"> ・ 一般教養書や趣味・娯楽・実用書などの自由閲覧、及び個人・団体に対する館外貸出 ・ 本の予約・リクエストの受付 ・ 大活字本コーナーにおける資料の提供 ・ 闘病記コーナーにおける情報・資料の提供 ・ 多文化コーナーにおける情報・資料の提供（中国語、韓国・朝鮮語、英語） ・ 高校生のための職業ハッケン!!コーナーにおける資料の提供 ・ インターネット用パソコンの利用及び資料の複写サービス ・ 中央大学・法政大学・日本大学通信教育文庫の貸出 (63席)
	新聞雑誌閲覧室	・ 新聞及び一般雑誌の自由閲覧 (42席)
	展示ホール・ サテライト展示コーナー	・ 所蔵資料等の企画展示 (展示ホール 265.2㎡)
3 階	参考閲覧室	<ul style="list-style-type: none"> ・ レファレンス（資料相談）及び資料の複写サービス ・ ビジネス支援情報コーナーにおける情報・資料の提供 ・ 書庫内資料の出納 ・ 専門雑誌の自由閲覧 ・ インターネット用パソコンの利用 ・ 商用データベースの提供 ・ 無線 LAN スペースの提供 ・ 図書館間相互貸借の受付 ・ 国連広報資料類の閲覧 (47席（うち無線 LAN8席）)
	広島資料室	<ul style="list-style-type: none"> ・ 郷土に関する資料の提供・相談及び被爆に関する文献資料の提供 (15席（うち無線 LAN1席）)
	広島文学資料室	・ 広島にゆかりの深い作家の初版本、雑誌、自筆原稿などの収集・展示 (64.8㎡)
	浅野文庫	・ 貴重資料の保存 (128.6㎡)
	セミナー室	・ 各種講座・セミナーなどの開催 (60席)

イ こども図書館

室 名		機 能
1階	自由閲覧室	<ul style="list-style-type: none"> ・ 図書の館外貸出（個人・団体）、本の予約・リクエストの受付 ・ 読書相談、利用案内
	絵本コーナー	
	展示コーナー	<ul style="list-style-type: none"> ・ 所蔵資料等の企画展示 <p style="text-align: right;">(30.0 m²)</p>
2階	参考閲覧室	<ul style="list-style-type: none"> ・ 参考図書、郷土資料、原爆資料、児童文化関係資料、保存用図書等の提供及び資料相談 ・ インターネット用パソコンの利用及び資料の複写サービス <p style="text-align: right;">(29 席)</p>
	おとぎの部屋	<ul style="list-style-type: none"> ・ おはなし会、読書会等の行事を定期的開催 <p style="text-align: right;">(42.0 m²)</p>

ウ 区図書館

室 名		機 能
閲覧室		<ul style="list-style-type: none"> ・ 図書の館外貸出（個人・団体）、本の予約・リクエストの受付 ・ 読書相談、利用案内 ・ おはなし会、読書会等の行事を定期的開催 ・ 参考図書、郷土資料、原爆資料、児童文化関係資料、保存用図書等の提供 ・ インターネット用パソコンの利用及び資料の複写サービス
	各種コーナー	

エ まんが図書館

室 名		機 能
1階	エントランスホール	<ul style="list-style-type: none"> ・ おもしろその年まんが大賞入賞作品展等の展示ほか
	ショーウィンドー(外壁面)	<ul style="list-style-type: none"> ・ 漫画資料等をテーマごとに展示
2階	閲覧室	<ul style="list-style-type: none"> ・ 漫画資料等図書の自由閲覧、館外貸出（個人・団体）、本の予約・リクエストの受付 ・ 読書相談、利用案内 ・ 緑陰読書(公園内での一日貸出)の受付
	まんが雑誌コーナー	<ul style="list-style-type: none"> ・ 漫画雑誌の閲覧・貸出
	新聞・雑誌コーナー	<ul style="list-style-type: none"> ・ 新聞の閲覧、雑誌の閲覧・貸出
	漫画研究資料コーナー	<ul style="list-style-type: none"> ・ 漫画関係の研究資料の閲覧・貸出
	貴重資料コーナー	<ul style="list-style-type: none"> ・ 漫画関係の古書等歴史的資料の収集
	ふれあいルーム	<ul style="list-style-type: none"> ・ 漫画資料、雑誌バックナンバーの閲覧、貸出 ・ 展示ケースによる漫画資料のテーマ展示 <p style="text-align: right;">(36.2 m²)</p>
	外国語漫画コーナー	<ul style="list-style-type: none"> ・ 外国語に翻訳された日本の漫画等、外国語漫画資料の閲覧、貸出
	ひろしまコーナー	<ul style="list-style-type: none"> ・ 広島にゆかりのある作家や作品の閲覧、貸出

(4) 館外貸出

ア 個人貸出

対象：① 広島市内在住の人

② 広島市内に通勤・通学している人

③ 呉市・竹原市・三原市・大竹市・東広島市・廿日市市・安芸高田市・江田島市・府中町・海田町・熊野町・坂町・安芸太田町・北広島町・大崎上島町・世羅町・岩国市・柳井市・周防大島町・和木町・上関町・田布施町・平生町に在住の人

登録：現住所・氏名を確認できるものを提示

貸出：1人10冊、2週間

イ 団体貸出

対象：① 広島市内の家庭文庫・地域文庫、学校、幼稚園、保育園、公民館、児童館等の施設

② 活動拠点が広島市内で、構成員が5人以上の自主的なグループ

③ 活動拠点が広島市内で、個人あるいは4人以下で読み聞かせ等、読書普及に関するボランティア活動をしているグループ

登録：代表者の現住所・氏名を確認できるものを提示

貸出：1グループ50冊、1か月

ウ 移動図書館車（ともはと号）

対象：広島市内に居住、又は通勤・通学している人

登録：現住所・氏名を確認できるものを提示

貸出：1人20冊、約1か月（次の巡回まで）

(5) 障害者サービス

ア 対面朗読（湯来河野閲覧室、まんが図書館及びあさ閲覧室を除く全館）

対象：目の不自由な人で対面朗読を希望する人

登録：電話・文書又は来館して登録

利用：希望する7日前までに電話等で予約、1回の利用時間2時間以内

イ 図書郵送貸出（中央図書館、こども図書館）

対象：広島市内に居住、又は通勤・通学し、身体障害者手帳1級から4級までの人、又は療育手帳の等級④若しくはAの人、又は精神障害者保健福祉手帳1級から2級までの人

登録：電話又は文書で、身体障害者手帳又は療育手帳又は精神障害者保健福祉手帳の番号・障害の等級を確認

貸出：電話又は文書で申込み、1人10冊、4週間

ウ カセットブック郵送貸出（中央図書館）

対象：広島市内に居住、又は通勤・通学し、身体障害者手帳（視覚障害）を持っている人、又は図書館長が視覚の表現による認識に障害があると認めた人

登録：電話又は文書で、身体障害者手帳の番号を確認（手帳を持っていない人は障害の程度を確認）

貸出：電話又は文書で申込み、1人2点まで、4週間

エ デイジー図書郵送貸出（中央図書館）

対象：カセットブック郵送貸出に準じる

登録：同上

貸出：同上

オ デイジー図書再生機（プレクストーク）貸出（中央図書館）

対象：カセットブック郵送貸出に準じる

登録：電話又は文書で、身体障害者手帳の番号を確認（手帳を持っていない人は、障害の程度を確認）

貸出：3か月間

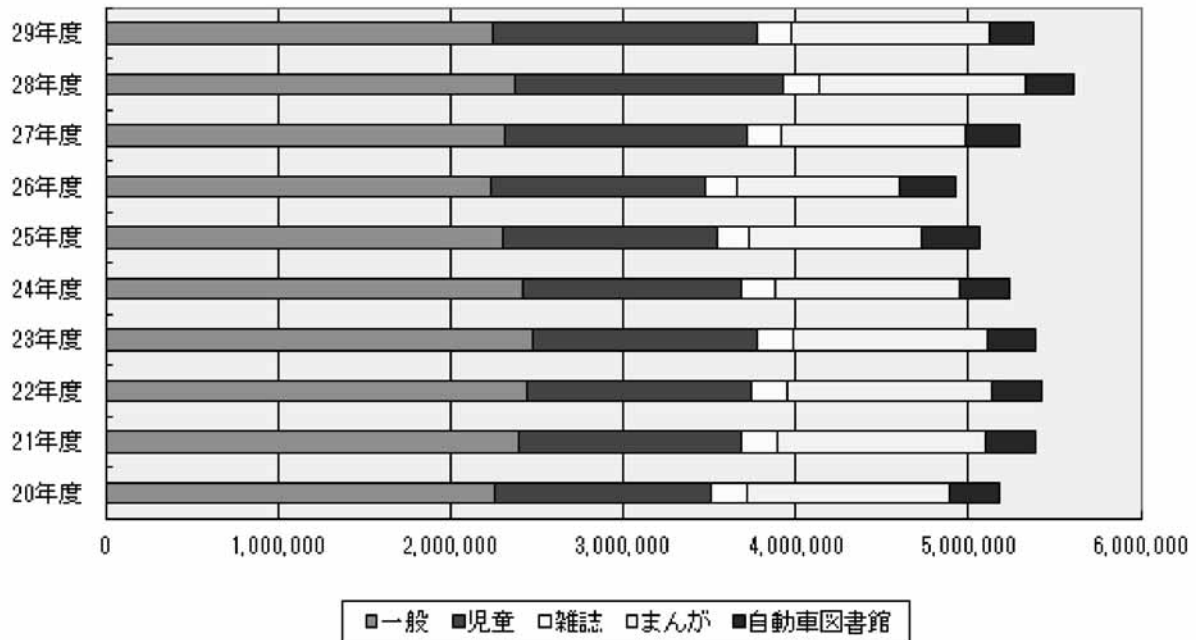
カ 機器利用（拡大読書器は全館、その他は中央図書館）

点字ディスプレイ、活字自動読上げ機、デイジー図書再生機（プレクストーク）、拡大読書器の館内利用

11 広島市立図書館利用状況

(1) 図書館サービスの推移とまとめ

ア 資料種別貸出冊数の推移



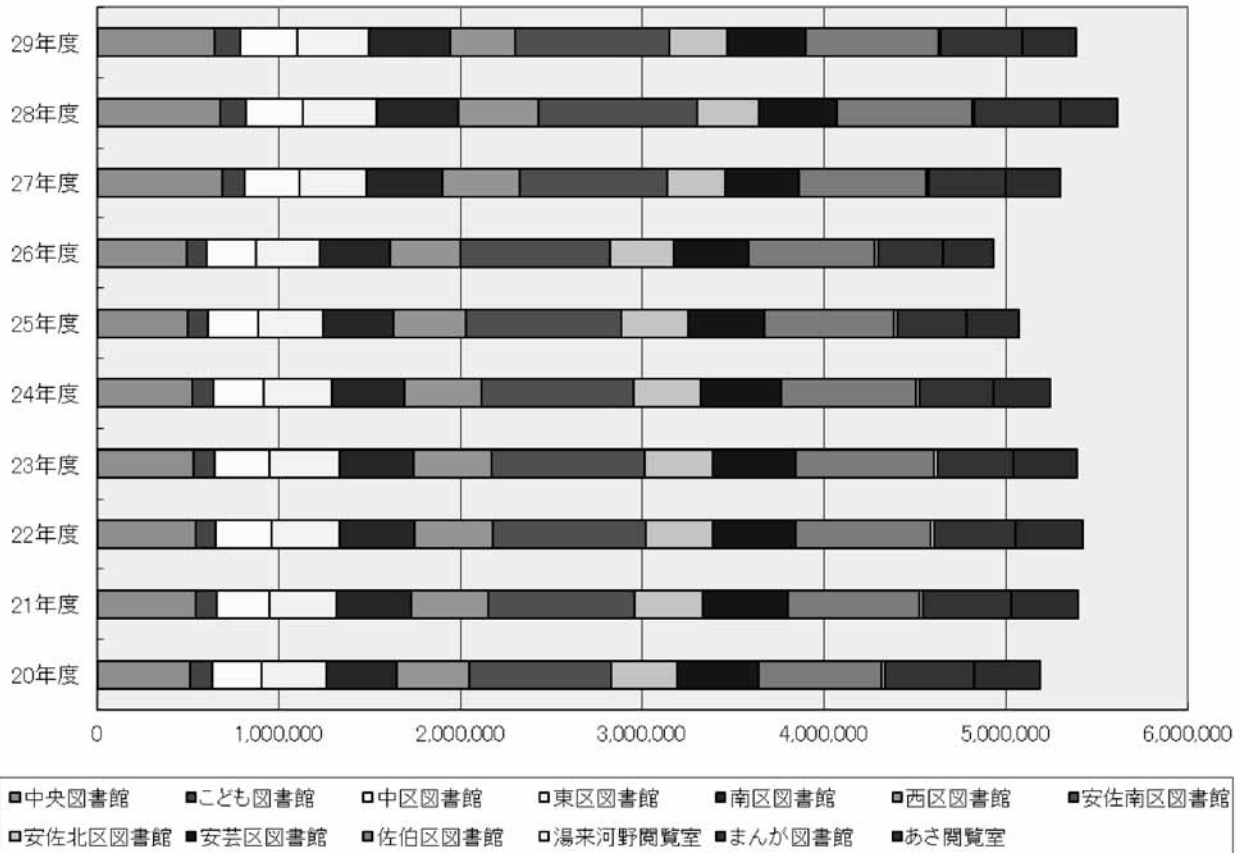
(単位: 冊)

区分	20年度	21年度	22年度	23年度	24年度	25年度	26年度	27年度	28年度	29年度
一般	2,261,953	2,396,212	2,447,081	2,479,033	2,414,413	2,303,028	2,235,019	2,319,776	2,376,987	2,245,311
児童	1,249,899	1,284,085	1,298,004	1,295,328	1,266,279	1,237,513	1,237,832	1,400,102	1,551,190	1,531,789
雑誌	205,728	209,411	206,542	207,139	201,343	191,157	191,034	197,318	203,679	197,566
まんが	1,177,820	1,215,067	1,183,615	1,125,680	1,066,124	1,002,628	942,882	1,072,682	1,195,757	1,144,249
自動車図書館	291,512	289,271	287,417	281,615	295,158	335,495	320,376	307,166	282,935	263,886
合計	5,186,912	5,394,046	5,422,659	5,388,795	5,243,317	5,069,821	4,927,143	5,297,044	5,610,548	5,382,801

(まとめ)

館外貸出は資料種別問わず減となり、全体で対前年度比4.1%の減少となった。

イ 館別貸出冊数の推移



(単位：冊)

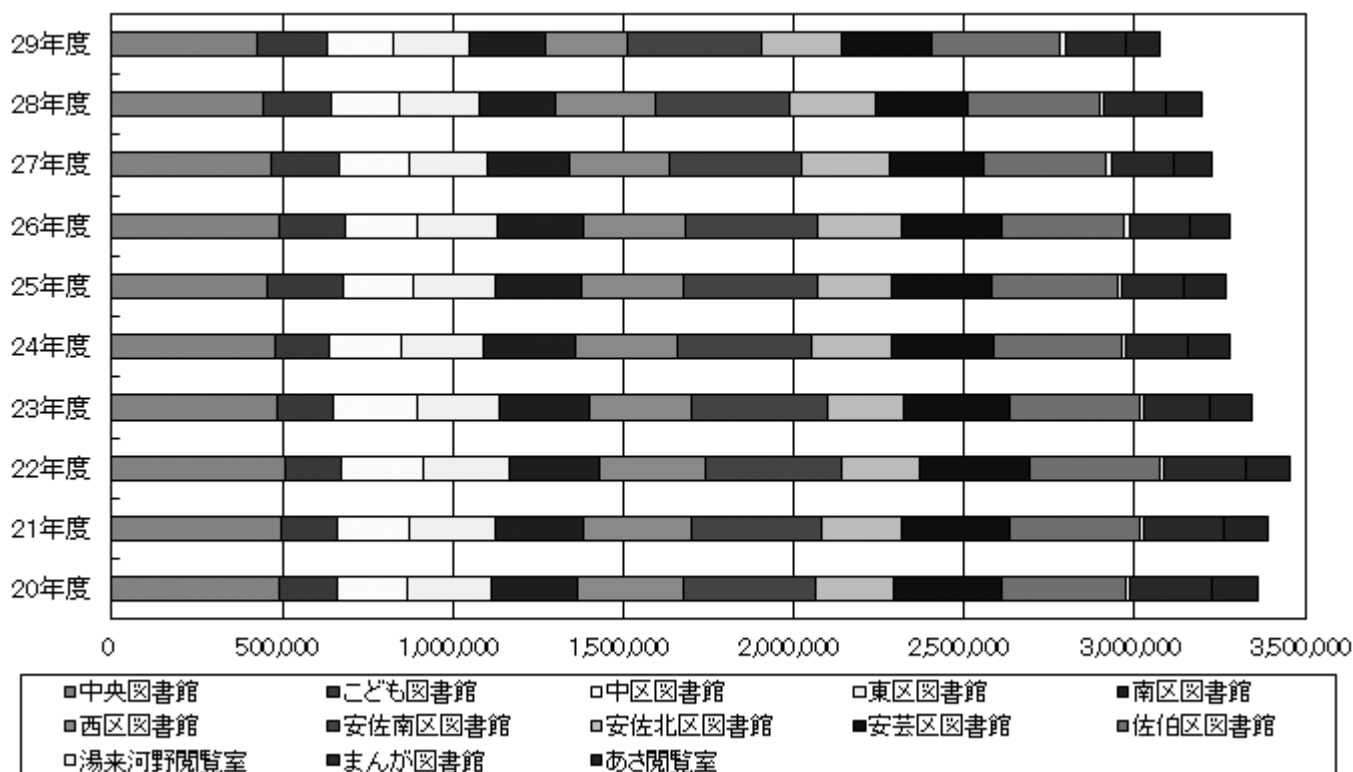
区分	20年度	21年度	22年度	23年度	24年度	25年度	26年度	27年度	28年度	29年度
中央図書館	513,033	541,412	540,571	530,862	523,685	501,716	494,991	688,817	680,730	648,542
子ども図書館	121,762	119,398	112,799	116,226	115,369	107,801	108,039	124,276	137,729	142,263
中区図書館	272,232	288,795	304,173	303,979	280,534	275,301	272,121	300,250	316,059	312,297
東区図書館	355,754	368,964	378,387	382,434	370,898	356,475	351,707	370,964	403,890	392,875
南区図書館	387,525	408,001	410,053	405,019	402,017	387,950	381,818	417,729	450,820	447,086
西区図書館	395,856	423,042	427,864	430,970	419,969	400,061	389,992	422,688	439,826	358,734
安佐南区図書館	781,748	806,348	841,953	846,035	840,738	851,286	823,705	810,051	872,149	843,464
安佐北区図書館	363,704	374,969	369,501	370,661	367,967	368,577	349,773	317,719	334,951	320,368
安芸区図書館	445,371	467,281	458,972	455,185	441,032	420,151	411,612	408,079	432,046	433,825
佐伯区図書館	678,187	723,732	738,720	759,760	740,809	711,086	696,144	697,522	742,926	727,422
湯来河野閲覧室	18,086	18,358	18,443	18,496	18,044	19,011	14,754	14,979	15,318	13,672
まんが図書館	494,292	489,057	453,709	422,887	406,117	383,259	359,856	426,580	470,929	446,738
あさ閲覧室	359,362	364,689	367,514	346,281	316,138	287,147	272,631	297,390	313,175	295,515
合計	5,186,912	5,394,046	5,422,659	5,388,795	5,243,317	5,069,821	4,927,143	5,297,044	5,610,548	5,382,801

注 平成26年度まで中央、安佐南、安佐北、安芸、佐伯の各館と平成27年度以降の中央図書館については、自動車図書館の貸出を含む。

(まとめ)

子ども図書館で対前年度比3.3%の増となったが、西区図書館では冷温水器更新工事に伴い図書館を利用できない期間(平成29年12月8日から平成30年2月16日)が生じたことから、18%の減となった。その他の館については対前年比0%~10.8%減、全体では4.1%の減となった。

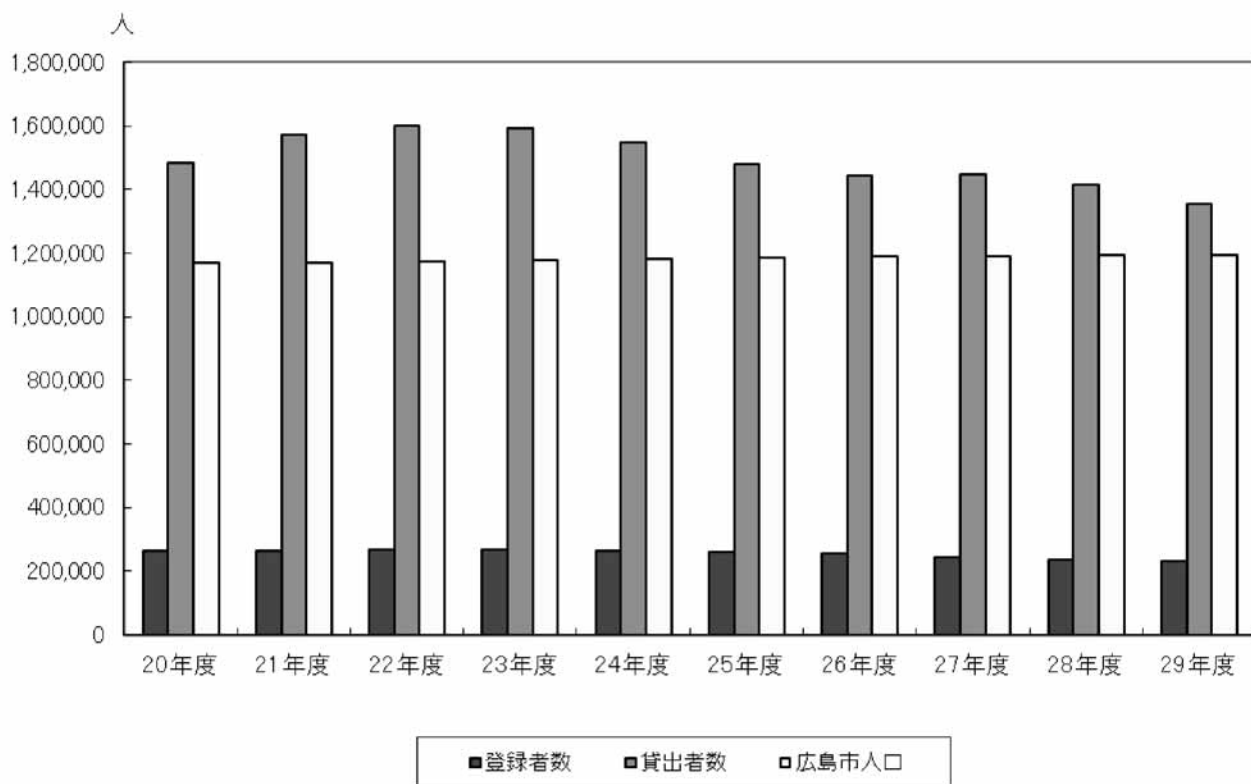
ウ 入館者数の推移



(まとめ)

子ども図書館で2.6%、まんが図書館で1.1%の対前年度比増となったが、他館は減となり、全体では対前年度比3.8%の減となった。殊に西区図書館では冷温水器更新工事に伴い図書館を利用できない期間（平成29年12月8日から平成30年2月16日）が生じたことから、18%の減となった。

工 貸出者数・登録者数の推移



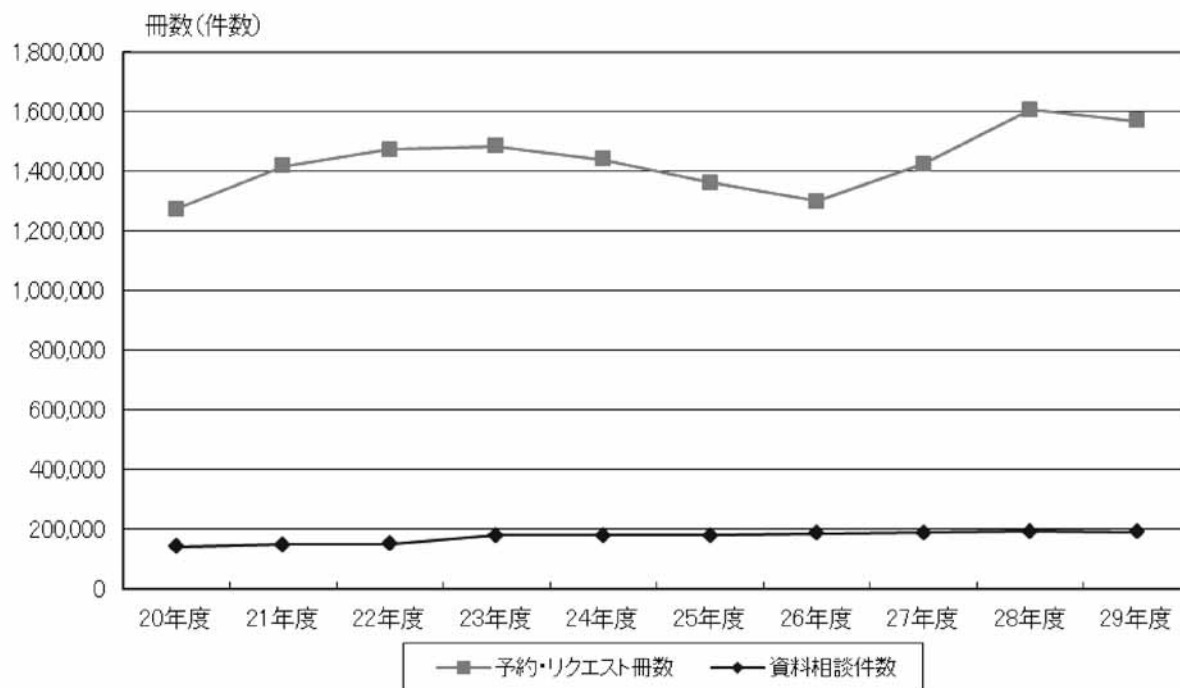
区分	20年度	21年度	22年度	23年度	24年度	25年度	26年度	27年度	28年度	29年度
登録者数	263,568	263,176	267,601	267,301	264,782	260,679	256,987	243,635	237,543	233,734
貸出者数	1,481,986	1,570,387	1,598,822	1,593,719	1,546,976	1,478,073	1,443,501	1,446,382	1,416,729	1,353,761
広島市人口	1,167,963	1,171,559	1,175,466	1,177,934	1,182,403	1,186,147	1,188,067	1,190,877	1,193,051	1,193,556
登録率 (登録者数/人口)	22.6%	22.5%	22.8%	22.7%	22.4%	22.0%	21.6%	20.5%	19.9%	19.6%

注 貸出者数及び登録者数に自動車図書館分は含まない。

(まとめ)

登録者数は対前年度比 1.6%減、貸出者数は対前年度比 4.4%減となった。

オ 予約・リクエスト冊数、資料相談件数の推移



	20年度	21年度	22年度	23年度	24年度	25年度	26年度	27年度	28年度	29年度
予約・リクエスト冊数	1,274,547	1,419,195	1,473,443	1,484,763	1,440,794	1,361,883	1,300,639	1,424,442	1,607,909	1,570,356
資料相談件数	142,702	147,519	150,727	179,801	179,269	180,575	185,639	187,525	192,997	190,616

(まとめ)

予約・リクエスト冊数は対前年度比 2.3%減、資料相談件数は対前年度比 1.2%減となった。

MEMO

(2) 館別利用状況 (平成29年度)

項目	単位	合計	中央	こども	中	東	南
開館日数	日	3,735	287	287	288	288	287
入館者数	人	3,076,331	423,531	205,048	193,859	227,873	222,335
貸出者数	冊	5,118,915	384,656	142,263	312,297	392,875	447,086
個人	冊	4,992,340	375,029	119,538	304,748	386,362	437,503
団体	冊	126,575	9,627	22,725	7,549	6,513	9,583
貸出図書	冊	2,245,311	337,389	7,745	173,108	195,465	209,644
の種別	冊	1,531,789	8,026	125,188	91,993	137,146	163,057
一般	冊	197,566	4,688	5,124	16,086	18,751	21,225
児童	冊	1,144,249	34,553	4,206	31,110	41,513	53,160
雑誌	冊	1,353,761	156,513	27,882	95,271	109,159	125,525
漫画	冊	26,639	3,530	5,164	1,758	1,225	1,778
貸出者数	個人	233,734	26,577	11,709	14,220	17,911	19,449
登録者数	個人(累計)	13,658	1,958	1,156	944	932	1,149
うち新規	個人	17,467	2,530	1,112	1,377	1,456	1,541
うち抹消	個人	2,109	629	383	91	71	96
団体(累計)	団体	145	30	54	7	9	6
うち新規	団体	88	29	36	0	5	0
うち抹消	団体						
個人貸出冊数	冊	263,401	263,401	-	-	-	-
ともはと号貸出冊数	冊	37,788	37,788	-	-	-	-
貸出者数	人	4,917	4,917	-	-	-	-
登録者数	人	4,281	4,281	-	-	-	-
配本所貸出冊数	冊	225,613	225,613	-	-	-	-
公民館図書室	冊	216,306	216,306	-	-	-	-
地域文庫	冊	6,204	6,204	-	-	-	-
その他の配本所	冊	3,103	3,103	-	-	-	-
配本冊数	冊	106,421	106,421	-	-	-	-
配本か所数	か所	1,074	1,074	-	-	-	-
団体貸出冊数	冊	485	485	-	-	-	-
貸出団体数	団体	45	45	-	-	-	-
登録団体数	団体	44	44	-	-	-	-
読書会・社冊数	冊	485	485	-	-	-	-
件数	件	66	66	-	-	-	-
館外返却	冊	89,843	89,843	-	-	-	-
資料相談	件	190,616	101,193	21,545	5,816	6,836	6,670
うち非来館	件	16,440	16,009	431	-	-	-
文献複写	枚	92,613	70,179	725	4,057	1,701	3,873
予約・リクエスト	冊	1,570,356	162,483	22,553	111,701	128,686	164,650
読書行事等	人	49,839	8,092	17,536	8,457	1,220	1,380
展示	回	1,460	201	602	83	55	63
国連寄託図書館 貸出冊数	冊	438	44	47	44	68	29
貸出件数	件	24	24	-	-	-	-
入室者数	人	13	13	-	-	-	-
対面朗読利用者数	人	7	7	-	-	-	-
郵送貸出 図書貸出冊数	冊	328	328	-	-	-	-
貸出件数	件	2,348	2,294	54	-	-	-
登録者数	人	1,390	1,377	13	-	-	-
カセットブック等貸出本数	本	172	162	10	-	-	-
内デザイン図書貸出冊数	冊	865	865	0	-	-	-
貸出件数	件	741	741	0	-	-	-
登録者数	人	592	592	0	-	-	-
総計	冊	148	137	11	-	-	-
蔵書冊数	冊	2,159,175	1,089,342	198,681	74,359	73,684	63,335
館内	冊	1,899,227	829,394	198,681	74,359	73,684	63,335
自動車図書館	冊	259,948	259,948	-	-	-	-
一般図書	冊	1,399,630	966,729	10,239	51,098	46,807	40,259
館内	冊	1,262,295	829,394	10,239	51,098	46,807	40,259
自動車図書館	冊	137,335	137,335	-	-	-	-
児童図書	冊	552,353	122,613	188,442	23,261	26,877	23,076
館内	冊	429,740	-	188,442	23,261	26,877	23,076
自動車図書館	冊	122,613	122,613	-	-	-	-
まんが図書	冊	207,192	-	-	-	-	-
館内	冊	207,192	-	-	-	-	-
自動車図書館	冊	-	-	-	-	-	-
差引計	冊	26,658	20,251	2,119	-45	1,389	2,656
館内	冊	21,047	14,640	2,119	-45	1,389	2,656
自動車図書館	冊	5,611	5,611	-	-	-	-
購入	冊	48,318	14,653	4,195	2,635	2,700	2,713
館内	冊	42,862	9,197	4,195	2,635	2,700	2,713
自動車図書館	冊	5,456	5,456	-	-	-	-
寄贈	冊	15,167	5,144	160	772	1,475	816
館内	冊	14,983	4,960	160	772	1,475	816
自動車図書館	冊	184	184	-	-	-	-
増	冊	7,472	4,482	354	-	70	74
館内	冊	6,403	3,413	354	-	70	74
自動車図書館	冊	1,069	1,069	-	-	-	-
減	冊	4,393	-	30	-	209	51
館内	冊	4,393	-	30	-	209	51
自動車図書館	冊	-	-	-	-	-	-
除籍	冊	39,906	4,028	2,560	3,432	2,647	896
館内	冊	38,808	2,930	2,560	3,432	2,647	896
自動車図書館	冊	1,098	1,098	-	-	-	-

12 平成 29 年度施設見学等受入状況

(1) 館別件数

館名	学校関係														その他				合計	
	見学							職場体験学習			総合学習			インター ンシップ ・図書館 実習	その他	視察		その他		
	学校				内訳		計	学校		計	学校		計			市内	市外			計
	小	中	高	他	市内	市外		中	他		計	小								
中央図書館		1	1		1	1	2	3		3			0	8			2	2	2	17
こども図書館	84	2		48	131	3	134	4		4			0	3			3	3	1	145
中区図書館	4			3	7		7	3		3			0	1						11
東区図書館	2				2		2	6		6			0	1						9
南区図書館	4				4		4	6		6			0	2						12
西区図書館	2	1			3		3	4		4			0	2						9
安佐南区図書館	6				6		6	6		6			0	1	1					14
安佐北区図書館	2				2		2	5		5			0	1						8
安芸区図書館	7				7		7	6		6			0	1						14
佐伯区図書館	10			1	11		11	4		4			0	2						17
湯来河野閲覧室	1				1		1	2		2			0							3
まんが図書館	7			5	11	1	12	6		6			0		1		2	2		21
あさ閲覧室	3				3		3	4		4			0	1					1	9
合計	132	4	1	57	189	5	194	59	0	59	0	0	0	23	2	0	7	7	4	289

(2) 館別人数

館名	学校関係														その他				合計	
	見学							職場体験学習			総合学習			インター ンシップ ・図書館 実習	その他	視察		その他		
	学校				内訳		計	学校		計	学校		計			市内	市外			計
	小	中	高	他	市内	市外		中	他		計	小								
中央図書館		2	4		2	4	6	6		6			0	81			4	4	23	120
こども図書館	2,719	10		1,214	3,925	18	3,943	11		11			0	5			15	15	2	3,976
中区図書館	345			90	435		435	7		7			0	2						444
東区図書館	146				146		146	10		10			0	2						158
南区図書館	219				219		219	16		16			0	3						238
西区図書館	135	5			140		140	8		8			0	14						162
安佐南区図書館	400				400		400	13		13			0	2	2					417
安佐北区図書館	153				153		153	14		14			0	2						169
安芸区図書館	515				515		515	14		14			0	2						531
佐伯区図書館	872			33	905		905	8		8			0	3						916
湯来河野閲覧室	20				20		20	2		2			0							22
まんが図書館	285			100	349	36	385	12		12			0		4		12	12		413
あさ閲覧室	157				157		157	8		8			0	1					10	176
合計	5,966	17	4	1,437	7,366	58	7,424	129	0	129	0	0	0	117	6	0	31	31	35	7,742